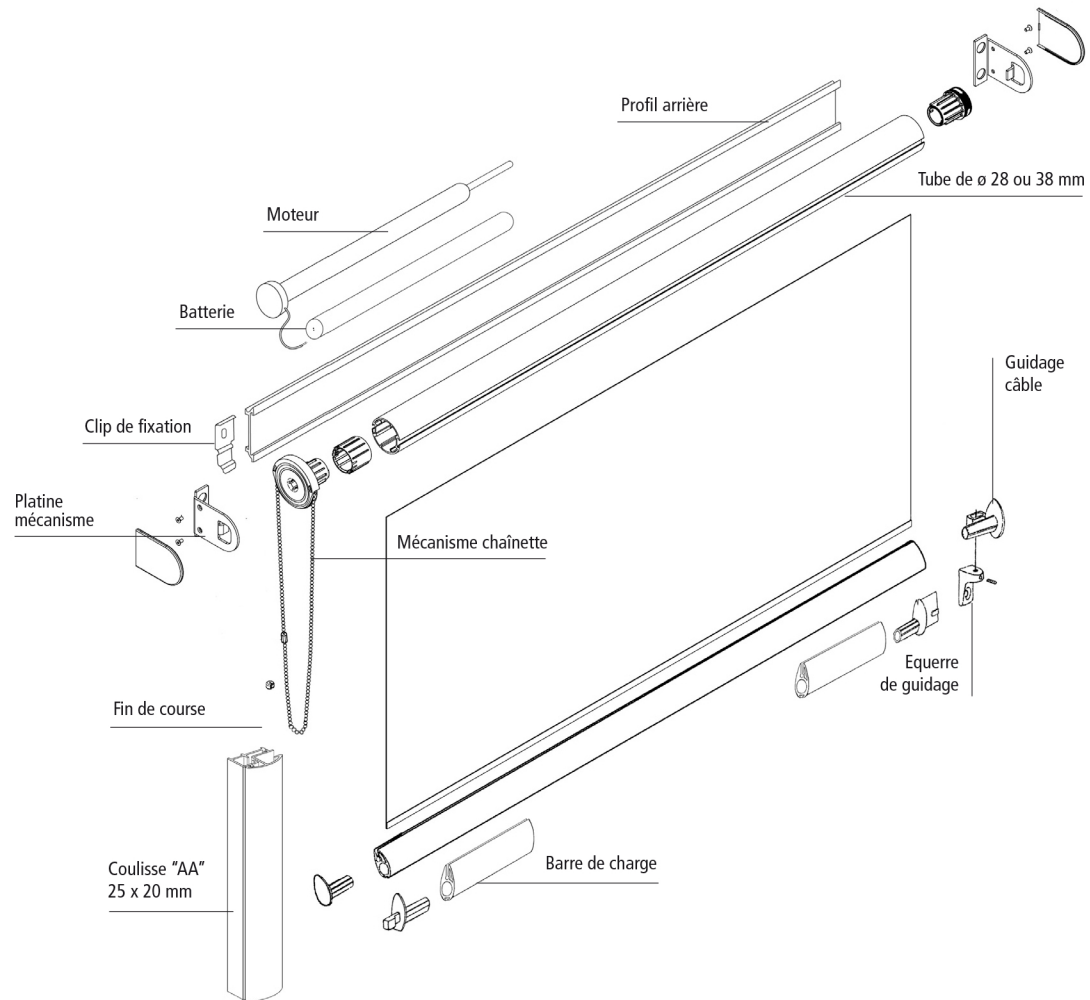
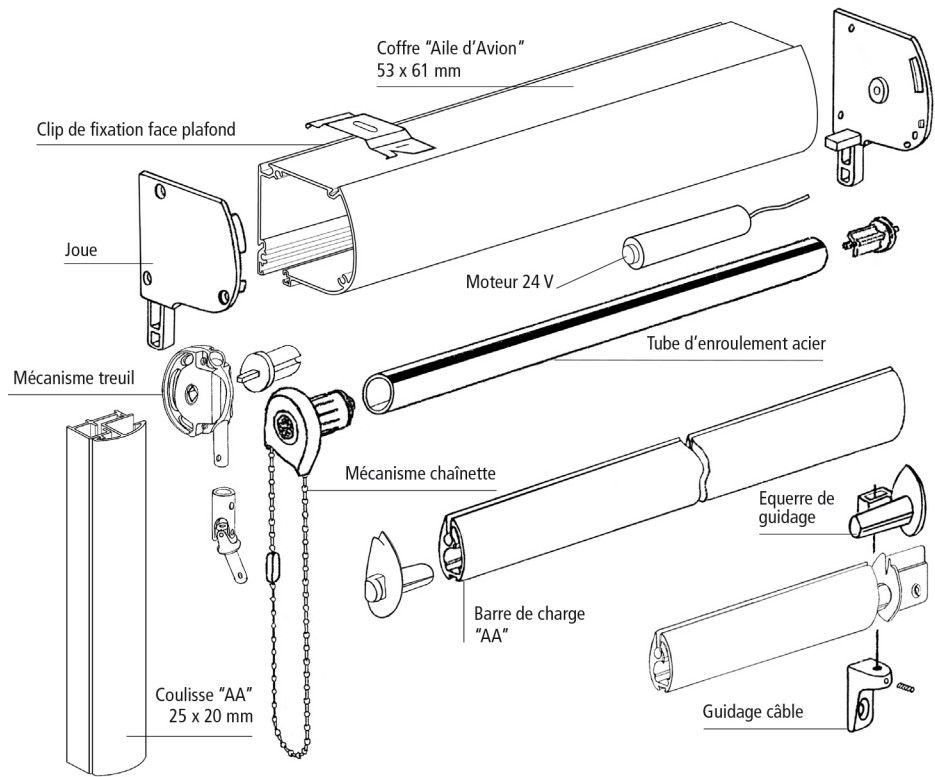


ÉCLATÉS **ROLLFILM**



<p>Présentation</p>	<ul style="list-style-type: none"> • Le Rollfilm® est un store de protection solaire qui permet une réflexion des rayons (jusqu'à 94%), il réduit considérablement la réverbération et l'éblouissement, tout en préservant une transmission visuelle totale. • Existe avec ou sans coffre.
<p>Mécanisme</p>	<ul style="list-style-type: none"> • Basic (sans coffre) : rouleau automatique ou à chaînette constitué de deux supports acier avec cache PVC blanc, gris ou noir, reliés par un tube acier zingué de \varnothing 28 ou 38 mm. Profil en aluminium laqué blanc ou 9006 assurant toute la rigidité nécessaire et une facilité de pose. • Coffre : en aluminium extrudé monobloc 53 x 61 mm laqué blanc ou 9006, RAL sur demande. Joues disponibles en Zamac.
<p>Manœuvre</p>	<ul style="list-style-type: none"> • Basic (sans coffre) : <ul style="list-style-type: none"> ☒ Tirage direct sur la barre de charge avec remontée automatique par ressort (incompatible avec guidage coulisse). ☒ Mécanisme chaînette. • Electrique 12 V avec récepteur RTS intégré, moteur autonome à batterie ou piles (jusqu'à 5 m²) ROLL UP WIRE FREE. • Coffre : <ul style="list-style-type: none"> ☒ Tirage direct sur la barre de charge avec remontée automatique par ressort (incompatible avec guidage coulisse). ☒ Mécanisme chaînette. ☒ Treuil. ☒ Electrique 24 V avec transfo intégré dans l'inverseur.
<p>Guidage</p>	<ul style="list-style-type: none"> • Câble acier gainé. • Coulisse "Aile d'Avion" de 25 mm.
<p>Barre de charge</p>	<ul style="list-style-type: none"> • En aluminium extrudé laqué blanc ou anodisé munie d'embouts PVC (coloris blanc, gris ou noir) adaptés à tous types de guidage (coulisse et guidage câble).
<p>Film</p>	<ul style="list-style-type: none"> • Film de protection solaire de marque LLumar (leader mondial), gaufré, semi-plissé, teinté et métallisé (ou teinté 2 faces) offrant un grand pouvoir de réflexion thermique. • Idéal pour le confort des yeux et notamment pour les locaux informatiques.
<p>Coloris</p>	<ul style="list-style-type: none"> • Dark (gris / gris) et Quartz (bronze / argent), Orion (gris / argent clair).