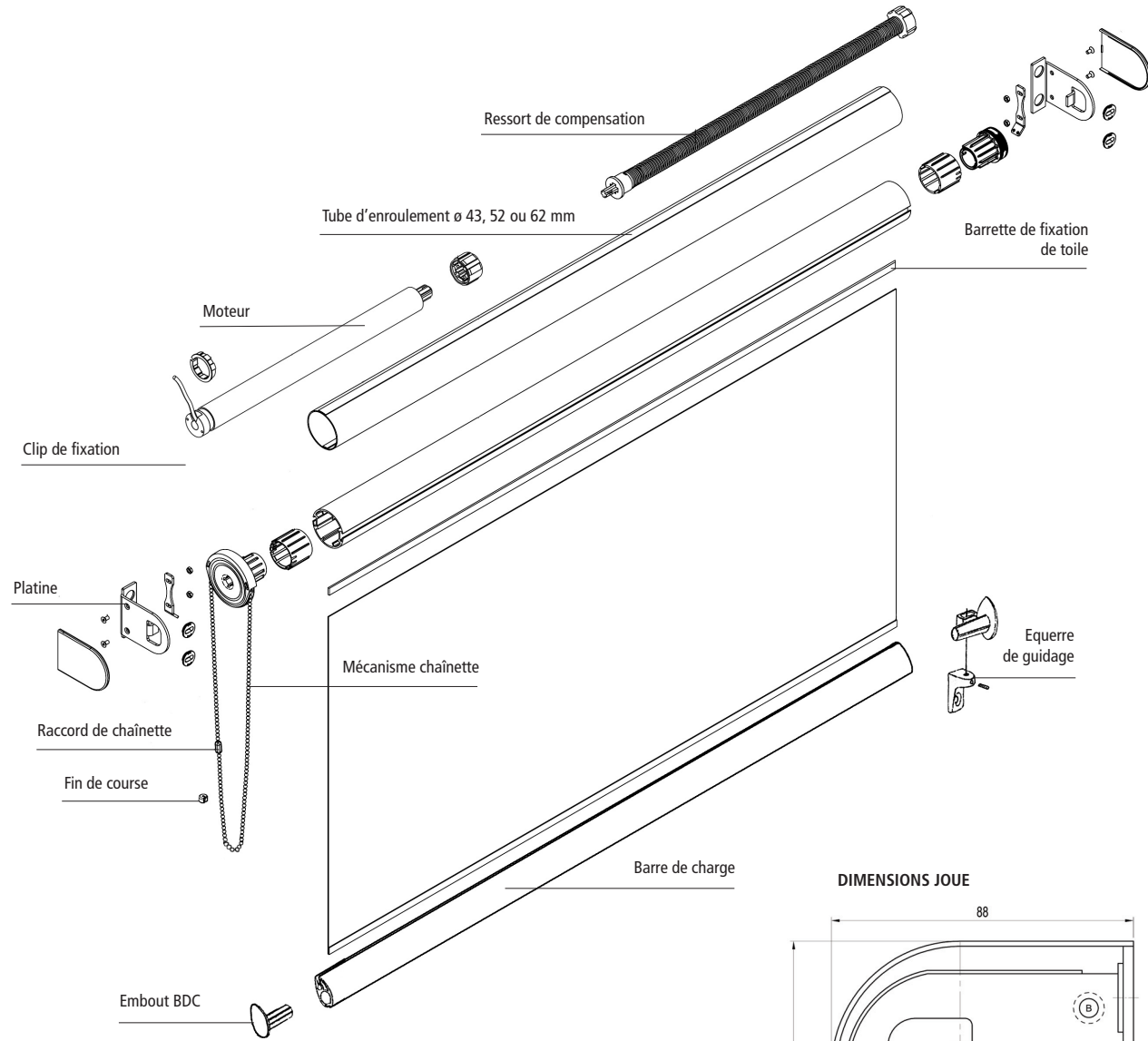
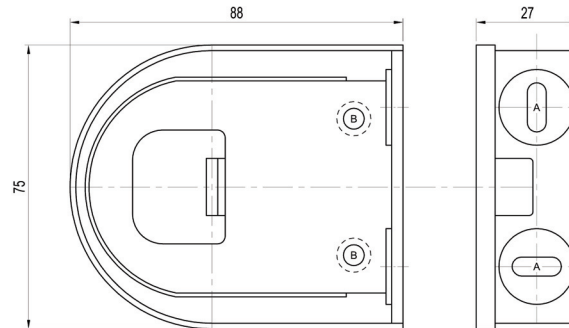


ÉCLATÉ **MAXIROLL**



DIMENSIONS JOUE



Mécanisme	<ul style="list-style-type: none"> • Le système d'enrouleur se base sur la simplicité et la symétrie dans tous ses aspects : les supports, le mécanisme et les embouts d'extrémités. • Rouleau à chaînette constitué de 2 supports en acier reliés par un tube d'enroulement en aluminium de Ø 43, 52 ou 65 mm. • Capacité de freinage pouvant atteindre 8,1 kg. • Pour les stores de grandes largeurs (jusqu'à 16 m²), un ressort auxiliaire de compensation peut s'avérer nécessaire, afin de faciliter l'utilisation.
Support	<ul style="list-style-type: none"> • Platines en acier 3 mm hautement résistant. • Couronne pivotante à 360° pour un montage facile et précis. • 3 coloris disponibles (blanc, gris et noir).
Guidage	<ul style="list-style-type: none"> • Possibilité de câble acier gainé Ø 3 mm.
Barre de charge	<ul style="list-style-type: none"> • BDC en aluminium de forme élégante "Aile d'Avion". • Possibilité d'ajouter du lest supplémentaire si besoin.
Toile	<ul style="list-style-type: none"> • Type et hauteur d'enroulement à définir selon tableau
Pose	<ul style="list-style-type: none"> • Une seule personne peut aisément installer un Maxiroll grâce à un verrouillage astucieux de l'embout d'extrémité côté opposé à la manœuvre.
Tube	<ul style="list-style-type: none"> • Store de L mini à L 2800 mm : tube Ø 43 • Store de L mini à L 3400 mm : tube Ø 52 • Store de L mini à L 4000 mm : tube Ø 65